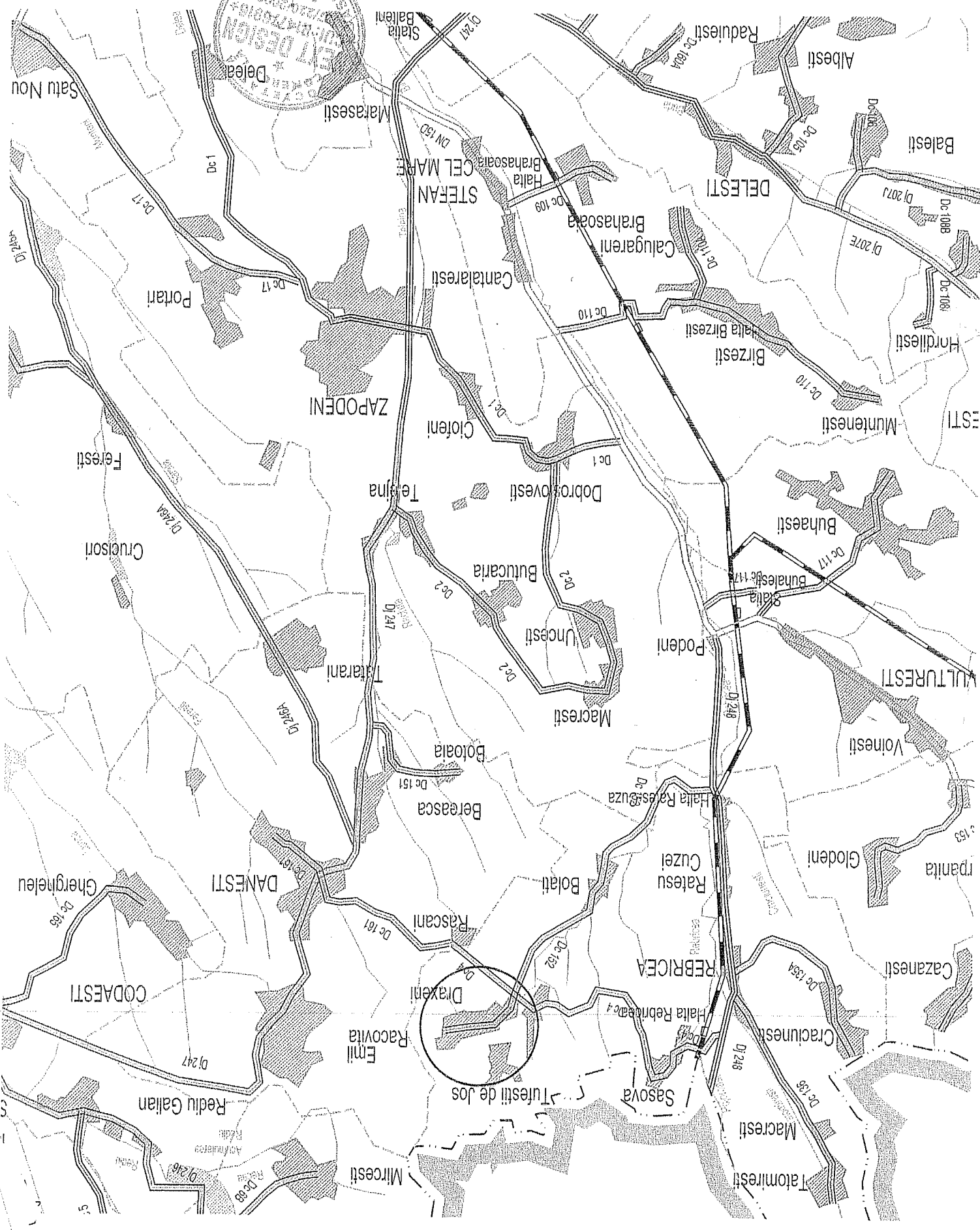
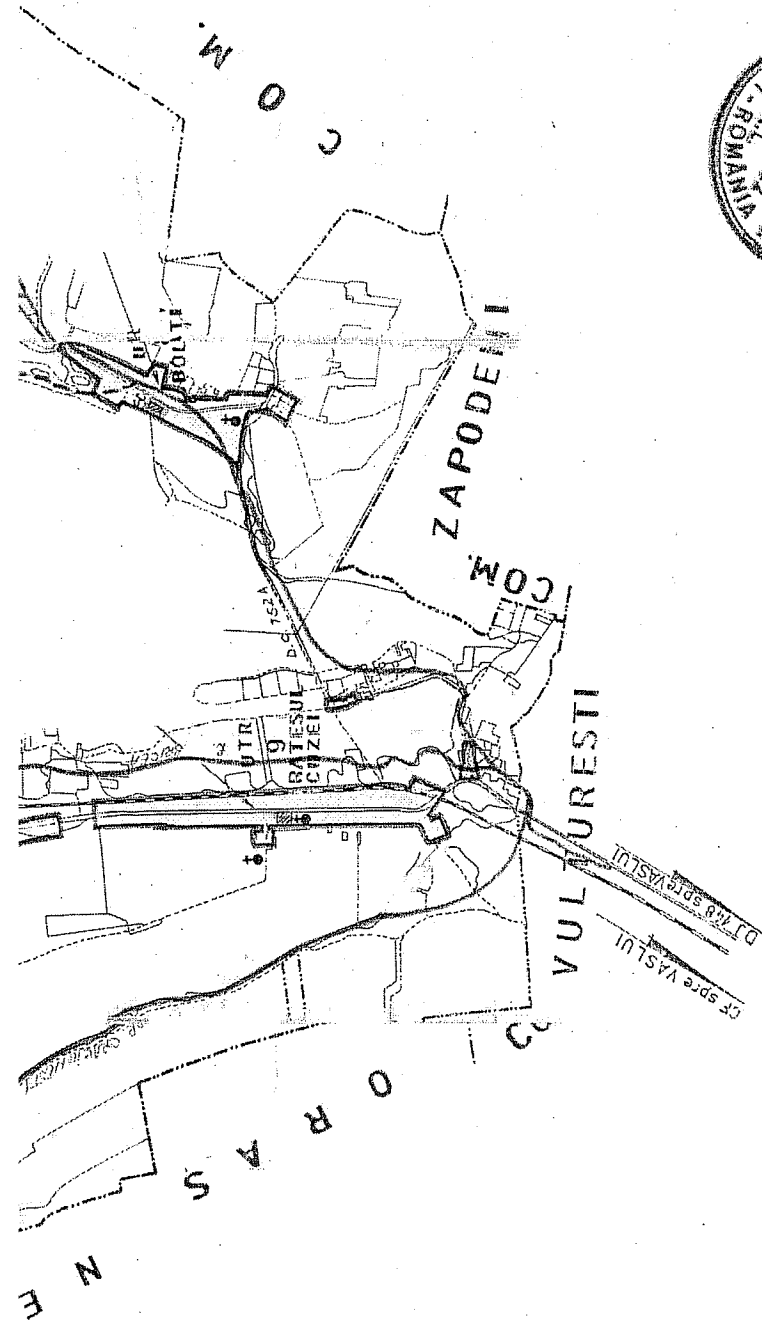


verificator	nume	semnatura	centra	referat nr.	data
expert					
<b>SC NEXT DESIGN SRL VASLUI</b>					
J37/202/2002; CUI: R16776916					
specificatie	nume	semnatura	scara:	Titlu proiect:	
set proiect	ING. ALEXA VIORICA		1/100000	ALIMENTARE CU APA SAT DRAXENI, COMUNA	
proiectat	ING. ALEXA VIORICA			REBRICEA, JUDETUL VASLUI	
desenat	TH. IACOB ANDREI		data:	PLAN DE INCADRARE IN ZONA	
			07.2009		
					Plansa: A0
					Faza: SF
					Pt. nr. 222/2008

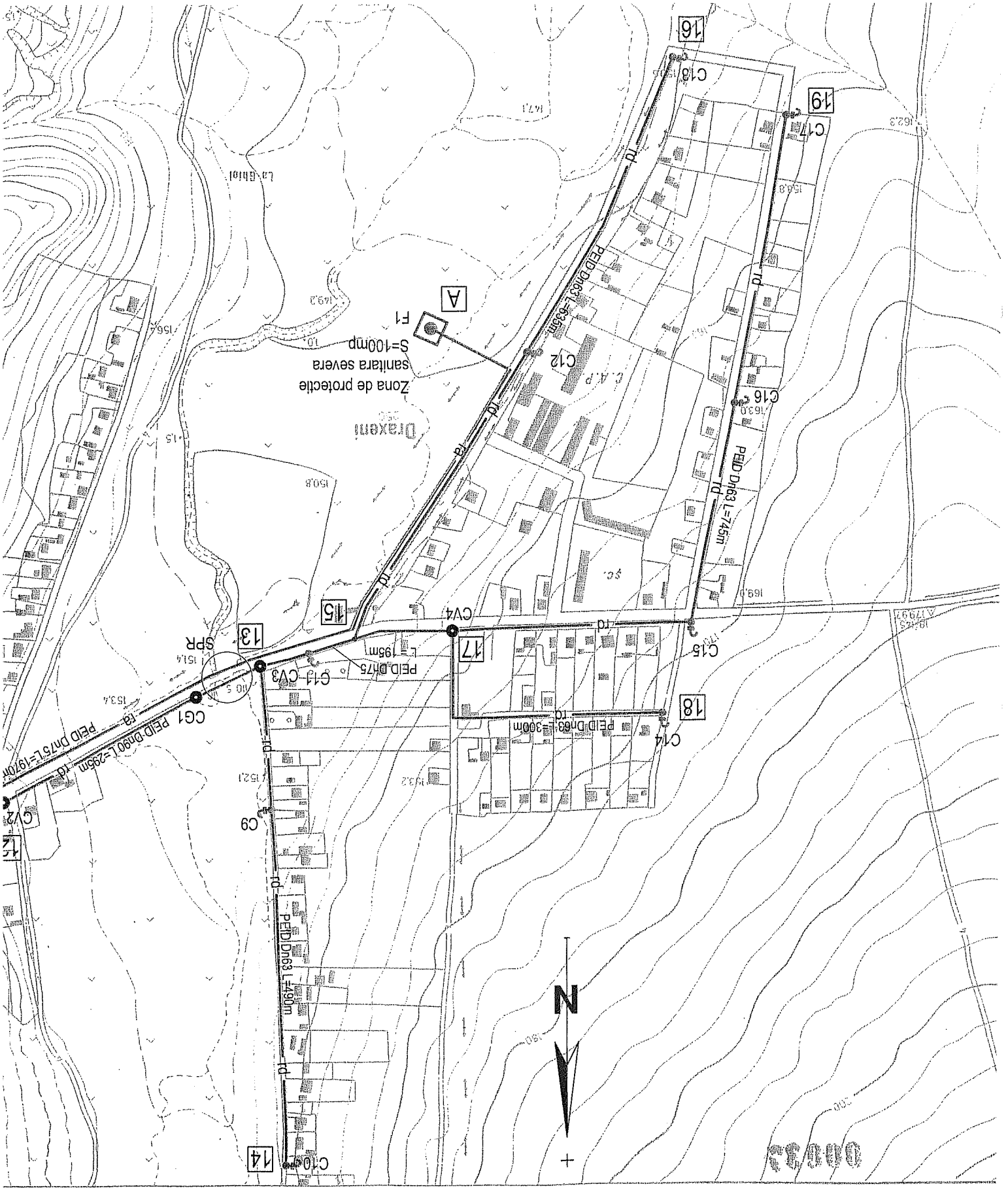


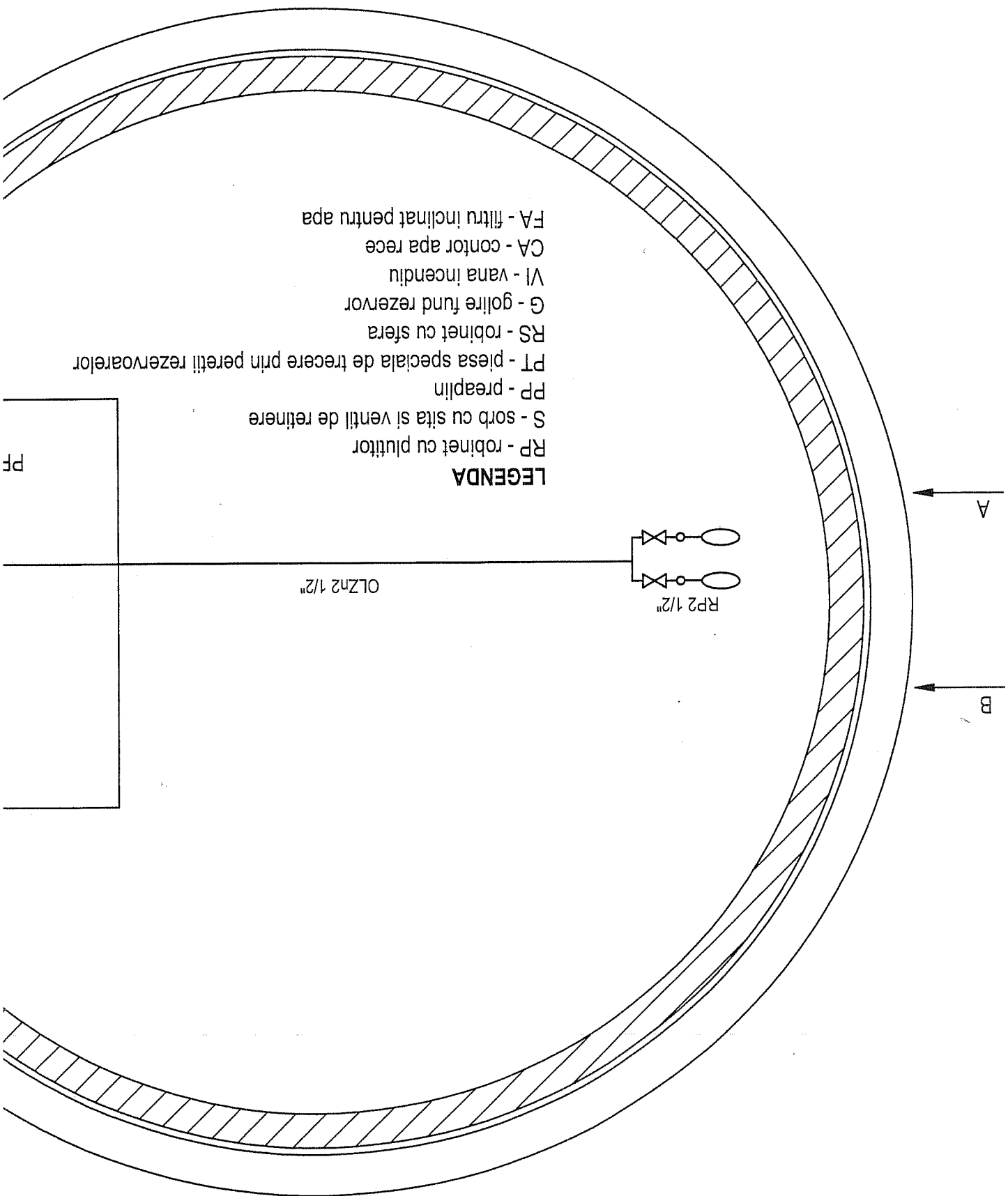


referat nr. .... data .....	Beneficiar: COMUNA REBRICEA	
Titlu proiect:	ALIMENTARE CU APA SAT DRAXENI, COMUNA REBRICEA, JUDETUL VASLUI	
verificator expert	nume	semnatura
<b>SC NEXT DESIGN SRL VASLUI</b> J37/02/2002, CUI: R16776916		
specificatie	nume	semnatura
sef proiect	ING. ALEXA VIORICA	scara: 1/5000
proiectat	ING. ALEXA VIORICA	data:
desenat	TH. IACOB ANDREI	07.2009
PLAN GENERAL		Planşa: A1

- foraj; F1
- retea aductiune; ra
- retea transport; rt
- retea distributie; rd
- camine golire; CG
- camine de vana; CV
- camin neutralizare; CN
- cismele stradale; C1, C17
- hidrant incendiu; HI
- supratravarsare parau; SPR
- nod retea aductiune; A
- nod retea distributie; F1

LEGENDA:

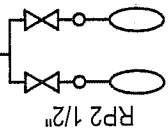




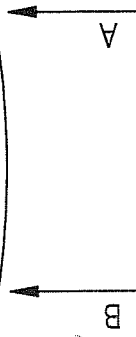
**LEGENDA**

- RP - robinet cu plutitor
- S - sorb cu sita si ventili de retinere
- PP - preaplin
- PT - piesa speciala de trecere prin peretii rezervoarelor
- RS - robinet cu sfera
- G - golire fund rezvor
- VI - vana incendiu
- CA - contor apa rece
- FA - filtru inclinat pentru apa

PF	

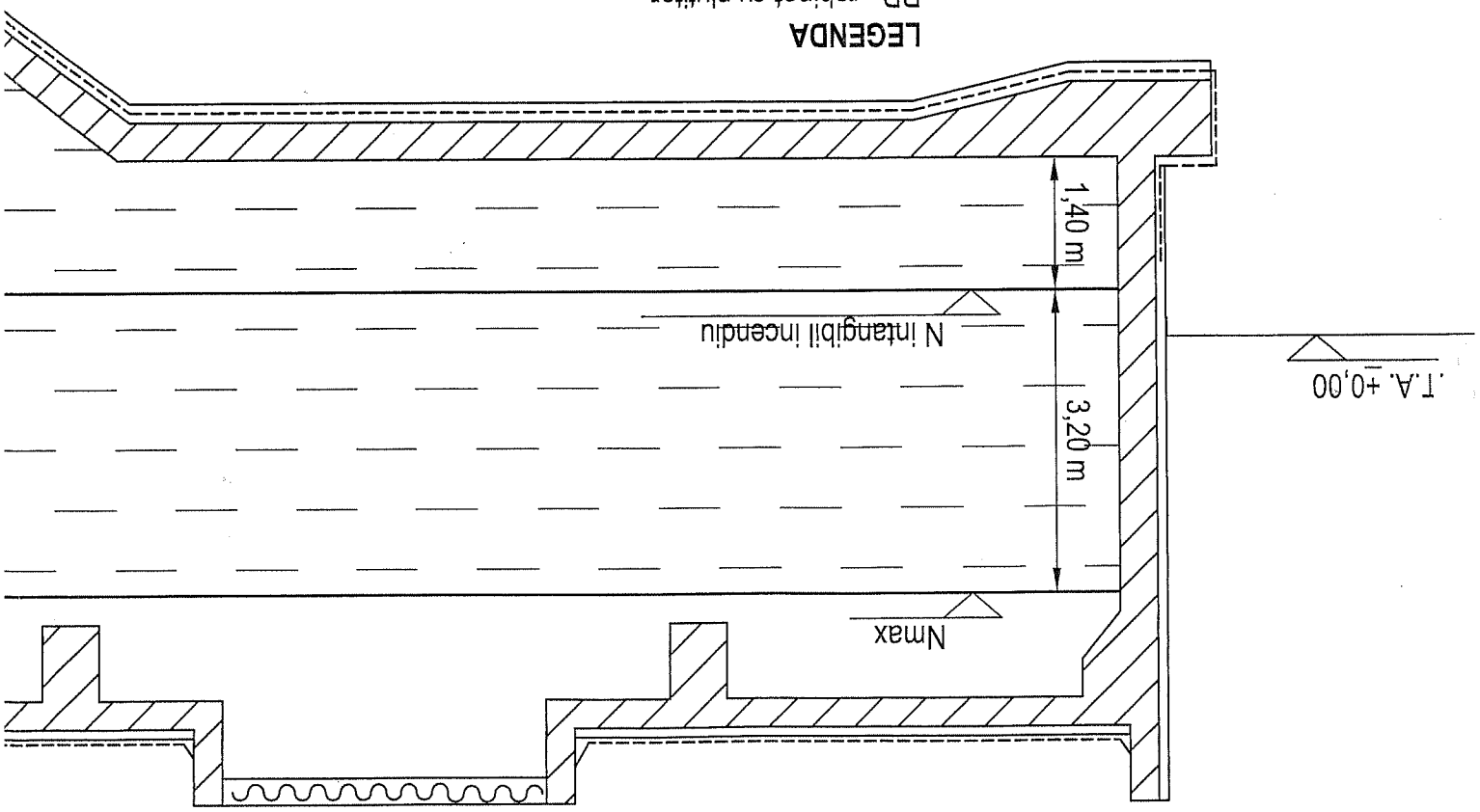


OLZn2 1/2"

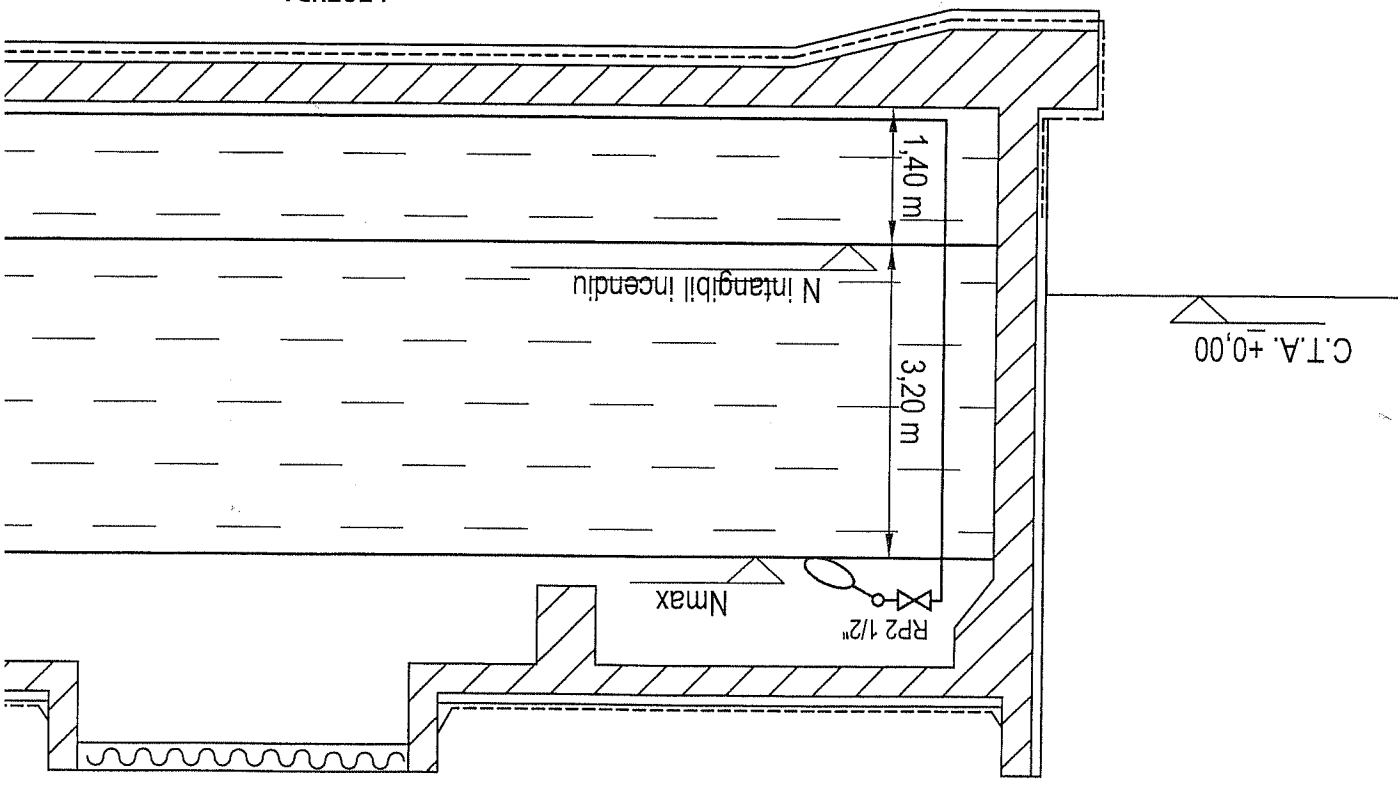


- RP - robinet cu pluitor
- S - sorb cu sita si ventili de retinere
- PP - preaplin
- PT - presa speciala de trecere prin peretii rezervoarelor
- RS - robinet cu sfera
- G - golire fund rezervor

**LEGENDA**



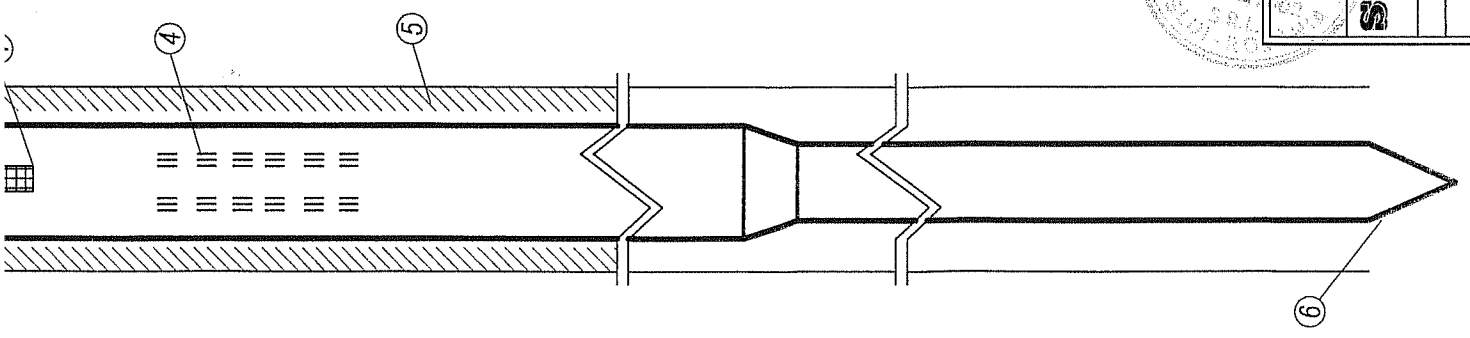
- LEGENDA**
- RP - robinet cu pluttor
  - S - sorb cu sita si ventili de retinere
  - PP - preaplin
  - PT - piesa speciala de trecere prin pere rezervoarelor
  - RS - robinet cu sfera
  - G - golire fund rezervor
  - VI - vana incendiu
  - CA - contor apa rece
  - FA - filtru inclinat pentru apa



C.T.A. +0,00

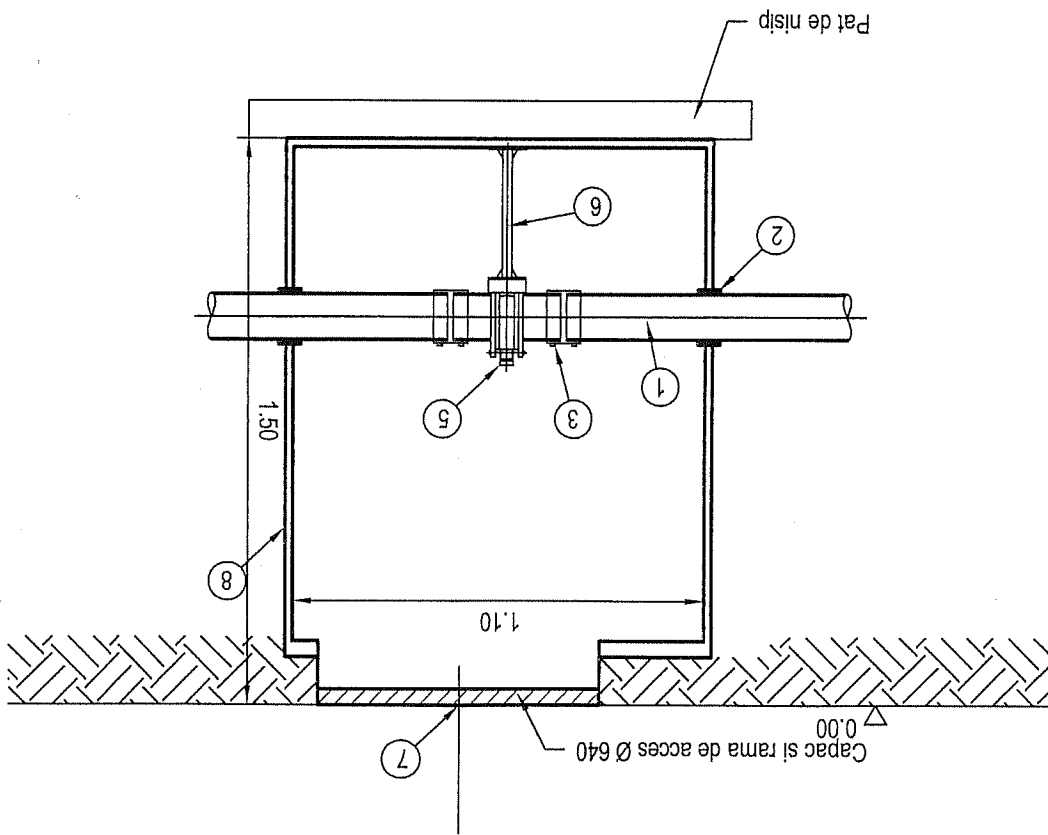
- RA - robinet de aerisire
- M - manometru
- CR - clapet retinere
- FI - filtru inclinat
- CA - contor apa rece
- RS - robinet cu sfera

**NOTA - Cotele definitive de montaj pentru pompa si caracteristicile acesteia se vor stabili dupa realizarea forajului si executarea pomparilor experimentale pentru determinarea nivelului hidrostatic, hidrodinamic si a debitului capabil.**



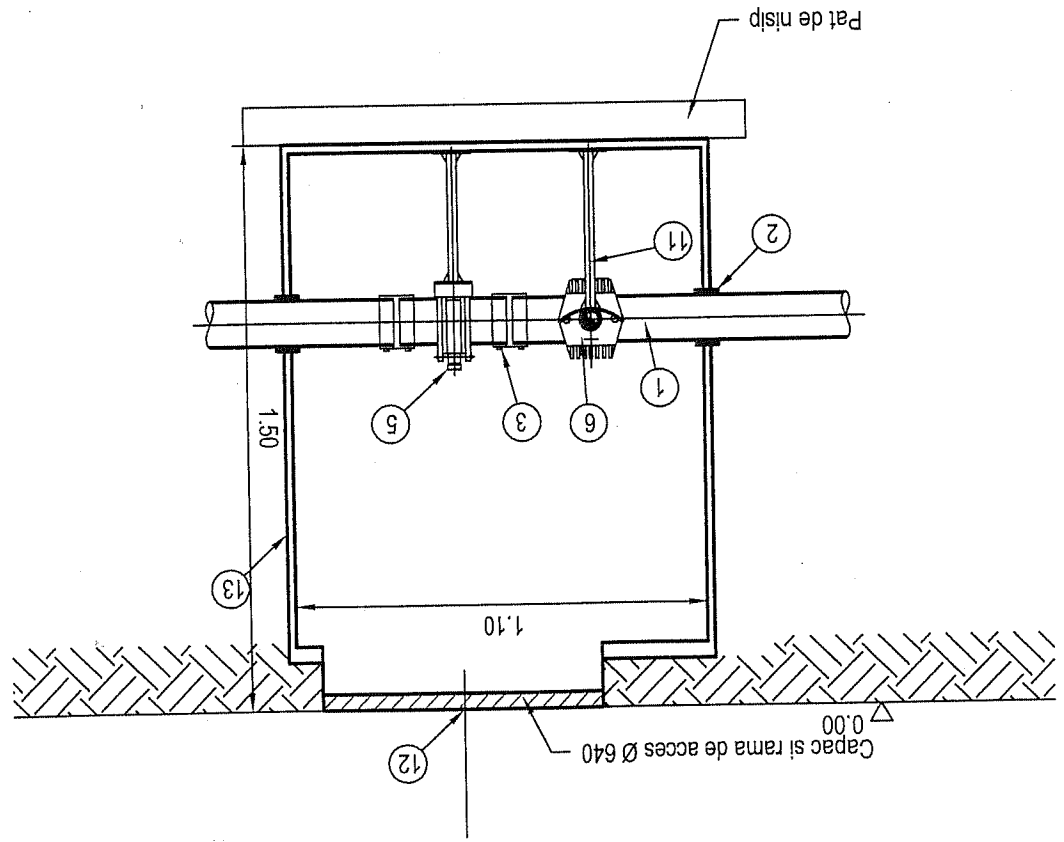
referat nr. ...., data .....	Beneficiar: COMUNA REBRICEA		Pr. nr. 222/2008
Titlu proiect:	ALIMENTARE CU APA SAT DRAXENI, COMUNA REBRICEA, JUDETUL VASLUI		
semnatura	cerinta	scara:	Faza: SF
nume		1/25	Plansa: IH4
<b>SC NEXT DESIGN SRL VASLUI</b>			
J37/202/2002; CUI: R16776916			
specificatie	nume	scara:	data:
sef proiect	ING. ALEXA VIORICA	1/25	07.2009
proiectat	ING. ALEXA VIORICA		
desenat	TH. IACOB ANDREI		

# SECTIUNE





# SECTIUNE



- LEGENDA:**
- 1 - conducta distributie
  - 2 - colier bransament pentru cisma
  - 3 - cuplaj adaptor cu filet
  - 4 - conducta PEID De 25 mm (lungime medie)
  - 5 - dop beton simplu sustinere vana
  - 6 - vana cu sertar imbinata cu mufe
  - 7 - tija de manevra cu tub (PVC) si piesa de prote
  - 8 - piesa de legatura conducta PEID - cisma
  - 9 - bloc beton C8/10
  - 10 - cisma cu golire automata
  - 11 - bazin de scurgere inglobat in placa de beton
  - 12 - beton armat C12/15
  - 13 - rigola pereata
  - 14 - conducta de scurgere PVC
  - 15 - beton simplu C4/5
  - 16 - umplutura nisip

