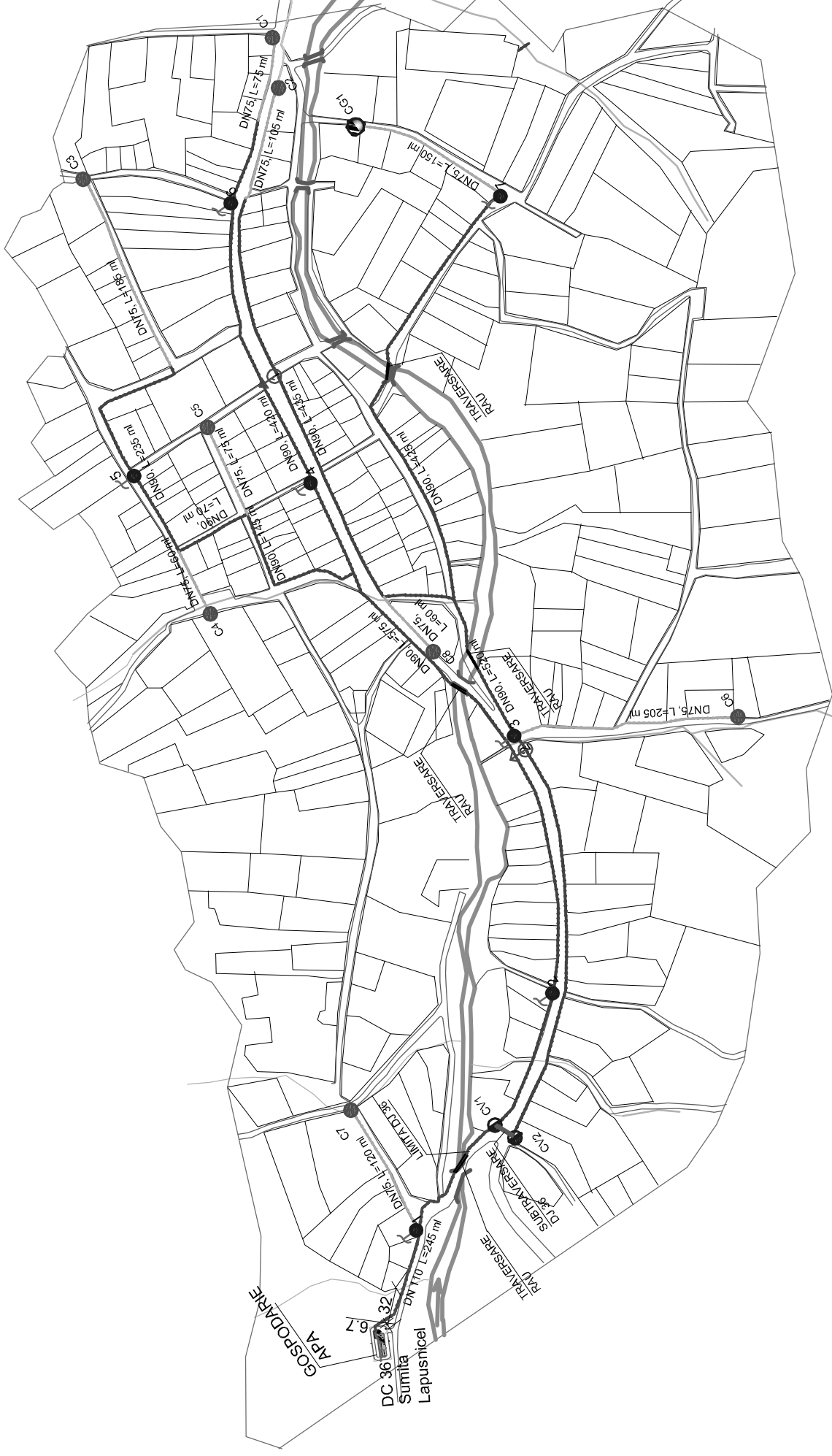


PUSNICEL\plan incadrare in zona



**LEGENDA**

**RETEA ALIMENTARE APA**

- DN 110MM L= 245 M
- DN 90MM L=2825 M
- DN 75MM L=1035 M
- DN 63MM L= 595 M
- TOTAL L=4700 M

● C1 - C7 CAMINE CAPAT

● CV1 - CV2 CAMIN VANE

⊕ HIDRANT INCENDIU

⊕ CISMEA

⊕ GOSPODARIE APA

⊕ CG1 - CAMIN GOLIRE

▬▬▬ SUBTRAVERSARE DJ 36

▬▬▬ TRAVERSARE RAU

▬▬▬ LIMITA PROPRIETATI

▬▬▬ LIMITA DRUM

▬▬▬ PERIMETRU LOCALITATE

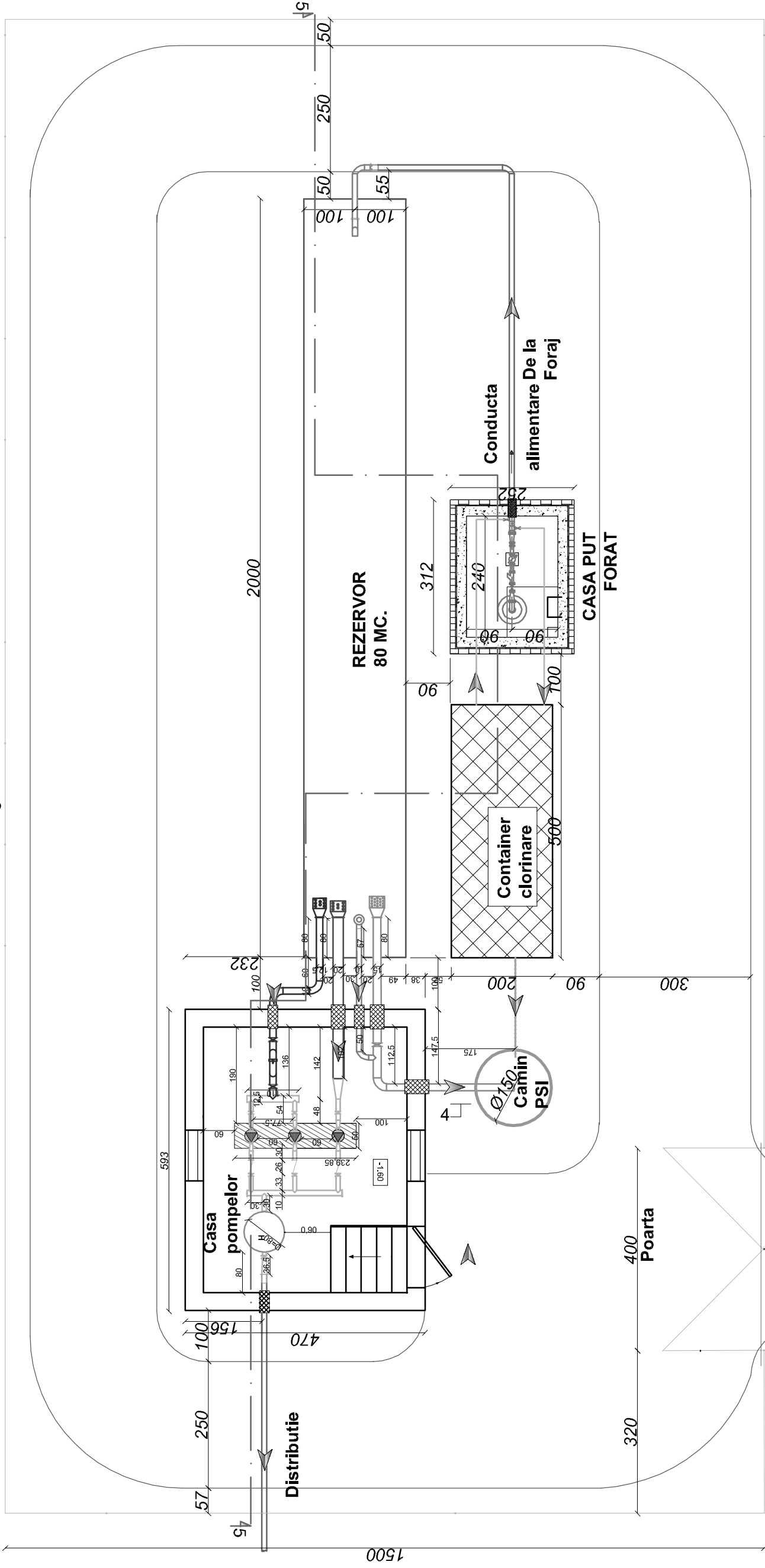
▬▬▬ RAU

▬▬▬ OGASE

EXPERT TEHNIC		SEMNTATURA	CERINTA	REFERAT/EXPERTIZA NR/DATA
VERIFICATOR				
VERIFICATORI EXPERT	NUME	SEMNTATURA	CERINTA	REFERAT/EXPERTIZA NR/DATA
<b>SC MUSTY &amp; HD SRL RESITA</b>				
jud. Caras-Severin, str. lalelelor nr.2 tel/fax:0255/211212				
SPECIFICATIE	NUME	SEMNTATURA	SCARA:	Beneficiar:
ŞEF PROIECT	Ing. Negrea V.		1:5000	PRIMĂRIA COMUNEI LAPUSNICEL, JUDEŢUL CARAS-SEVERIN
PROIECTAT	Ing. Gonciarov A.			ALIMENTARE CU APA ÎN LOCALITATEA LAPUSNICEL, JUDEŢUL CARAS SEVERIN
DESENAT	Teh. Marius N.		Data: 2008	Proiect 1/L/2008
Titlu planşa: Plan incadrare in zona, Plan de situatie cu retelele				
FOZOA S.F. Planşa nr.1				

34.50

9



9

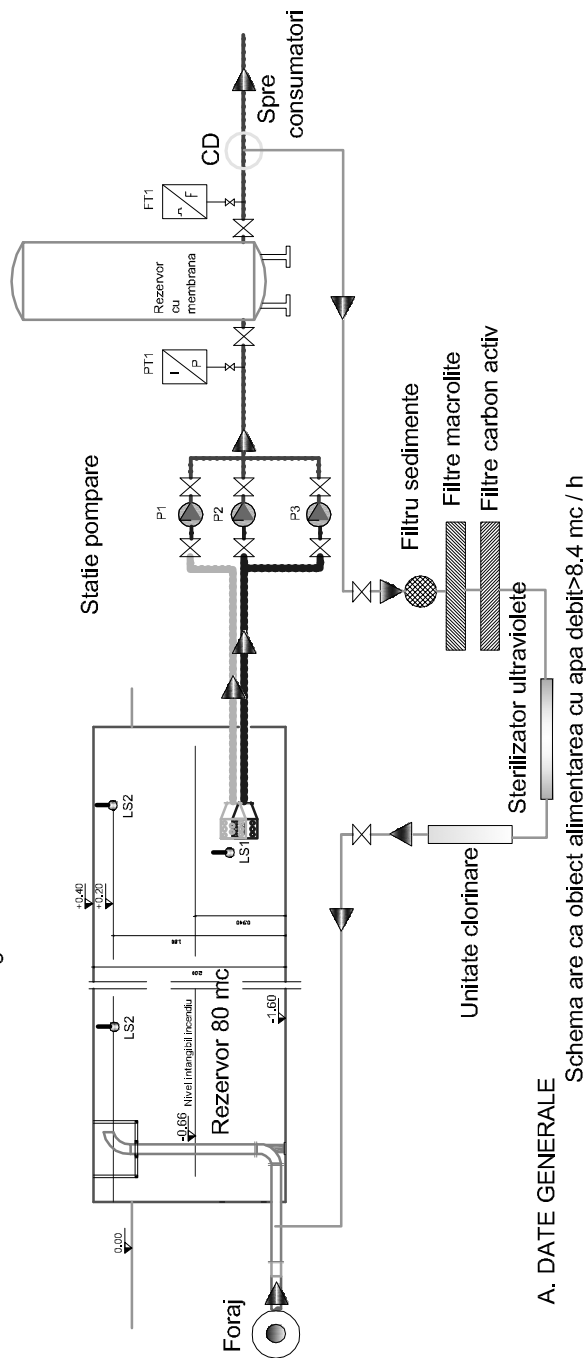
**LEGENDA**

- Conducta , PEID, PN10,
- Conducta clorinare, PEID, PN10, De 40 mm
- Racord canal, PVC, D 100 mm
- Imprejmuire gard metalic
- ▨ Statie containerizata clorinare
- ▤ Platforme, drum acces pietruit

EXPERT TEHNIC VERIFICATOR					
VERIFICATORI EXPERT					
<b>SC MUSTY &amp; HD SRL RESITA</b> jud. Caras-Severin, str. lalelelor nr.2 tel/fax:0255/211212		NUME	SEMNATURA	CERINTA	REFERAT/EXPERTIZA NR/DATA
SPECIFICAȚIE ȘEF PROIECT PROIECTAT DESENAT		NUME	SEMNATURA	Scara: 1:100	Beneficiar: PRIMĂRIA COMUNELI LAPUSNICEL, JUDEȚUL CARAS-SEVERIN
		ing. Negrea V.			ALIMENTARE CU APA ÎN LOCALITATEA LAPUSNICEL, JUDEȚUL CARAS SEVERIN
		ing. Goncearov A.		Data: 2008	Faza S.F.
		Teh. Marius N.			Titlu planșa: Gospodarie apa- sectiune orizontala
					Planșa nr.2



Schema tehnologica de comanda



**A. DATE GENERALE**

Schema are ca obiect alimentarea cu apa debit > 8,4 mc / h

**B. MODUL DE FUNCTIONARE**

1. Alimentare cu apa de la captare ,debit > 5.88 mc/h.
2. Pompele functioneaza 1+1, pentru a asigura presiunea > 3 bar.
3. Pompele se actioneaza prin intermediul unui variator de turatie cu scopul de a mentine o presiune constanta la refulare (Po)
4. Dupa fiecare oprire pomeste cealalta pompa
5. Comanda pompelor se face prin intermediul unui P.L.C. (comanda manuala este numai pentru test)

**D. COMANDA POMPELOR**

- Pornirea pompelor se face treptat, daca presiunea, PT1 < PO-DPm
- Oprirea se face treptat daca presiunea PT1 > PO +DPn.
- Frecventa minima de functionare va fi limitata.

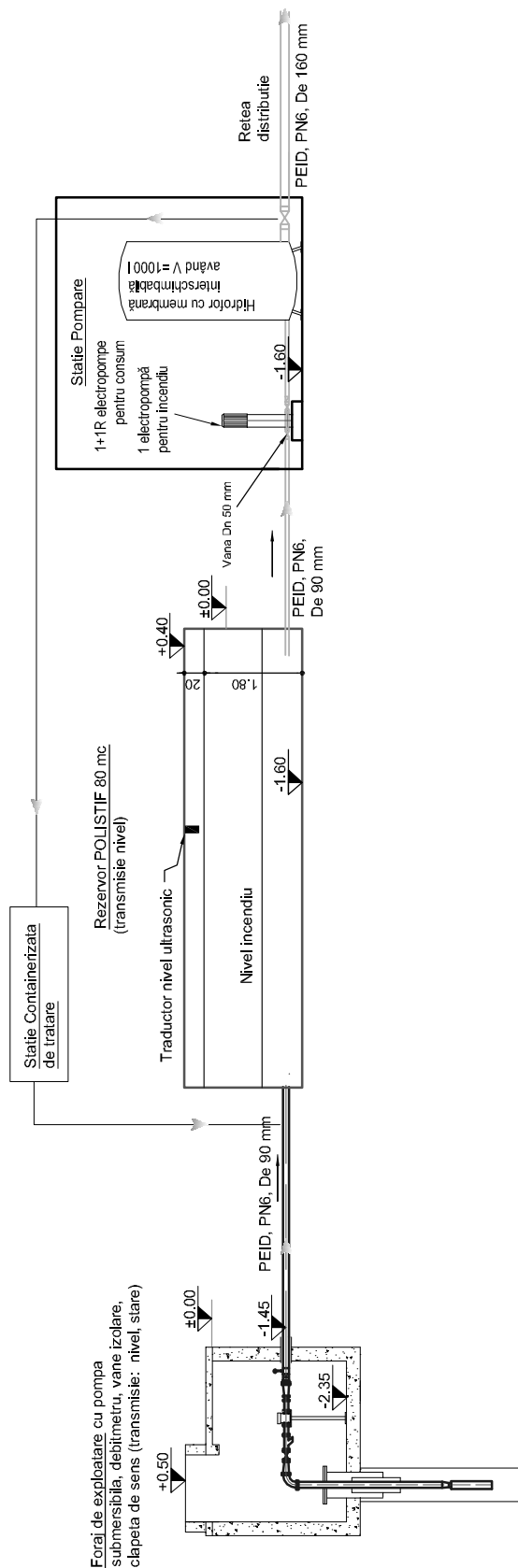
**C. DECLANSAREA PROTECTIILOR**

- Lipsa apa la aspiratie pompe LS1 (pompe)
- Pompele functioneaza fara intrerupere peste 24 ore
- Debit minim, FT1 <... 1mc/h (se anuleaza automat dupa un timp)
- Defect pompa :- suprasarcina
  - pornirea nu se realizeaza
- Plutitor LS1 , LS2 defect

**E. APARATE UTILIZATE**

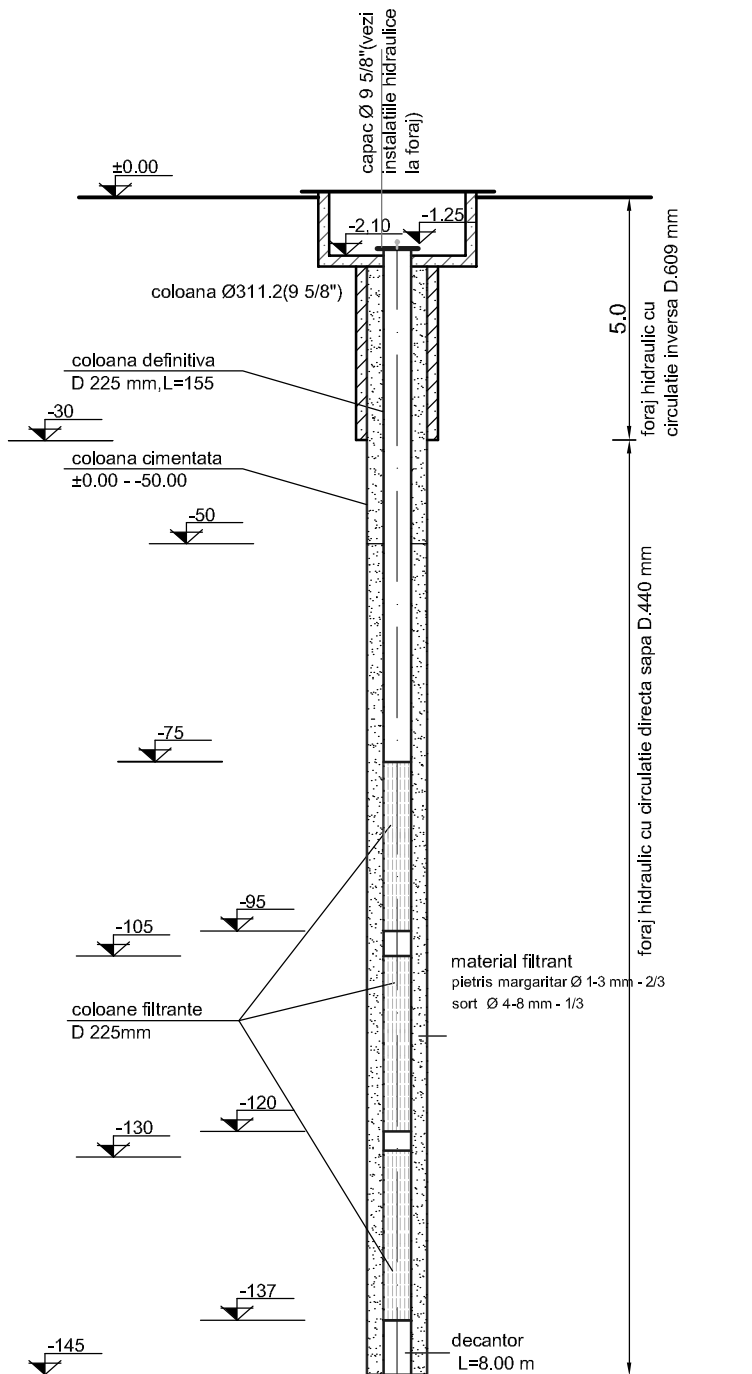
- P1, P2, P3, Pi-pompe electrice
- LS1, LS2-plutitor cu contact (indicator de nivel)
- PT1-transmiter de presiune 0-10 atm., 4-20 mA
- FT1 -contor de apa cu contact puls 0,01mc / puls

EXPERT TEHNIC					
VERIFICATOR					
VERIFICATORI EXPERT	NUME	SEMNATURA	CERINTA	REFERAT/EXPERTIZA NR/ DATA	
<b>SC MUSTY &amp; HD SRL RESITA</b> jud. Caras-Severin, str. lalelelor nr.2 tel/fax:0255/211212				Beneficiar: PRIMĂRIA COMUNEI LAPUSNICEL, JUDEȚUL CARAS-SEVERIN	Proiect 1/L/2008
SPECIFICAȚIE	NUME	SEMNATURA	Scara: %	ALIMENTARE CU APA ÎN LOCALITATEA LAPUSNICEL, JUDEȚUL CARAS SEVERIN	Faza S.F.
ȘEF PROIECT	ing. Negrea V.				
PROIECTAT	ing. Gonciarov A.		Data: 2008	Titlu plansa: Gospodarie apa Schema tehnologica de comanda	Plansa nr.4
DESENAT	Teh. Marius N.				



EXPERT TEHNIC					
VERIFICATOR					
VERIFICATORI EXPERT	NUME	SEMNATURA	CERINTA	REFERAT/EXPERTIZA NR/DATA	
<b>SC MUSTY &amp; HD SRL RESITA</b> jud.Caras-Severin, str.lalelelor nr.2 tel/fax:0255/211212				Beneficiar: PRIMĂRIA COMUNEI LAPUSNICEL, JUDEȚUL CARAS-SEVERIN	Proiect 1/L/2008
SPECIFICAȚIE	NUME	SEMNATURA	Scara: %	ALIMENTARE CU APA ÎN LOCALITATEA LAPUSNICEL, JUDEȚUL CARAS SEVERIN	Faza S.F.
ȘEF PROIECT	ing. Negrea V.				
PROIECTAT	ing. Gonciarov A.		Data: 2008	Titlu plansa: Gospodarie apa Flux tehnologic	Plansa nr.5
DESENAT	Teh.Marius N.				

# FORAJ DE ADANCIME



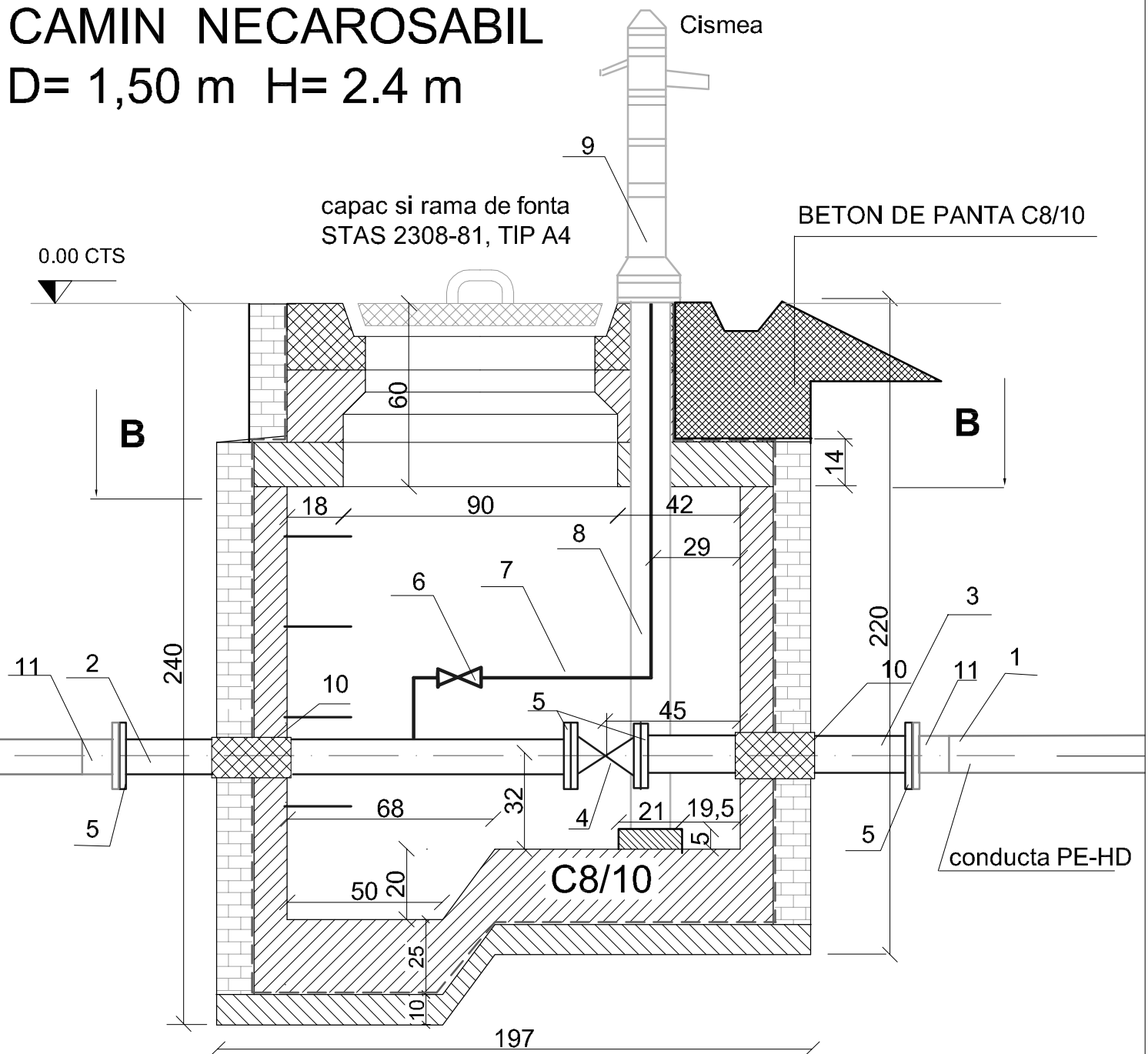
## NOTA:

- \* numarul, pozitia si lungimea fiecarui tronson a coloanei filtrante, vor fi stabilite de executantul forajului cu proiectantul, functie de stratele acvifere intalnite la executie, pe intervalul 30-145 m.
- \* forajul se va definitiva cu o coloana unica Ø 225 mm, prevazuta cu filtre in dreptul stratelor captate.
- \* suprafata activa a filtrelor va fi >8 %.
- \* pentru identificare si stabilirea stratelor purtatoare de apa se va efectua carotaj electric. Stratele se vor stabili prin corelarea descrierii litologice cu diagrama carotajului electric.
- \* in jurul coloanei definitive se va introduce material filtrant (pietris margaritar Ø1-3 mm + sort 4-8 mm).
- \* introducerea pietrisului margaritar se va efectua in circuit fluid de foraj cu pompa mammoth, actionata de compresor.
- \* se va lua in considerare ca materialul filtrant sa acopere intreg spatiul inelar pentru a se evita la exploatare antrenarea de nisip fin.
- \* dupa introducerea pietrisului margaritar se vor efectua operatiuni de decolmatare-desnisipare a putului pe fiecare strat captat in parte ascendent descendent, pina la limpezirea completa a apei.
- \* la decolmatarea stratelor pomparea se va executa incepand cu un debit mai mic, marindu-se treptat, pentru evitarea antrenarii nisipului fin din strate.
- \* dupa terminarea desnisiparii, la limpezirea completa a apei se vor efectua pompari experimentale prin masuratori de Np, Nd, Q, date necesare la obtinerea caracteristicilor hidrogeologice, pentru stabilirea debitelor de exploatare, dimensionarea pompei de alimentare si adancimea de imersie a pompei.
- \* la terminarea lucrarilor in conformitate cu Ord. 277/97, privind eliberarea avizelor de functionare, se vor transmite fisele tehnico-geologice a forajelor(intocmite obligatoriu de executant) la A.N. "APELE ROMANE" pentru stocarea in baza de date hidrogeologice.

EXPERT TEHNIC					
VERIFICATOR					
VERIFICATORI EXPERT	NUME	SEMNATURA	CERINTA	REFERAT/EXPERTIZA NR/DATA	
<b>SC MUSTY &amp; HD SRL RESITA</b> jud.Caras-Severin, str.lalelelor nr.2 tel/fax:0255/211212				Beneficiar: PRIMĂRIA COMUNEI LAPUSNICEL, JUDEȚUL CARAS-SEVERIN	Proiect 1/L/2008
SPECIFICAȚIE	NUME	SEMNATURA	Scara: %	ALIMENTARE CU APA ÎN LOCALITATEA LAPUSNICEL, JUDEȚUL CARAS SEVERIN	Faza S.F.
ȘEF PROIECT	ing. Negrea V.				
PROIECTAT	ing. Gonciarov A.		Data: 2008	Titlu plansa: Gospodarie apa Foraj adancime	Plansa nr.6
DESENAT	Teh.Marius N.				

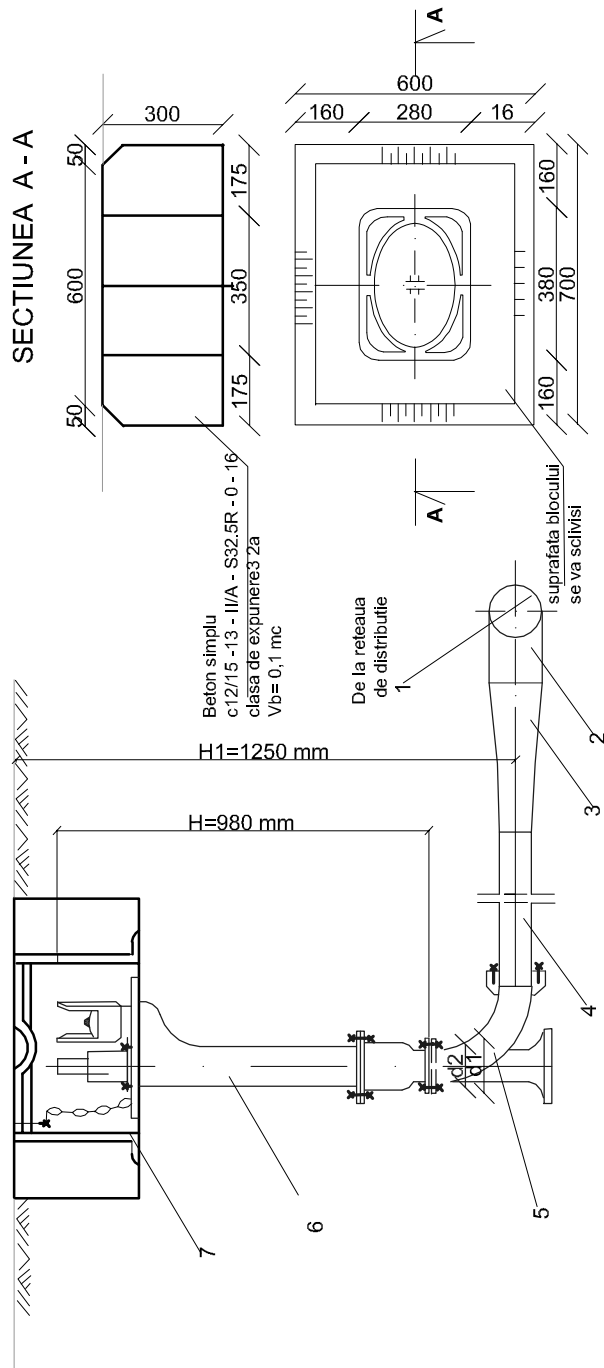
# CISMEA CAMIN NECAROSABIL D= 1,50 m H= 2.4 m

## SECTIUNEA A - A



EXPERT TEHNIC					
VERIFICATOR					
VERIFICATORI EXPERT	NUME	SEMNAURA	CERINTA	REFERAT/EXPERTIZA NR/DATE	
<b>SC MUSTY &amp;HD SRL RESITA</b> jud.Caras-Severin, str.lalelelor nr.2 tel/fax:0255/211212				Beneficiar: PRIMĂRIA COMUNEI LAPUSNICEL, JUDEȚUL CARAS-SEVERIN	Proiect 1/L/2008
SPECIFICAȚIE	NUME	SEMNAURA	Scara: 1:20	ALIMENTARE CU APA ÎN LOCALITATEA LAPUSNICEL, JUDEȚUL CARAS SEVERIN	Faza S.F.
ȘEF PROIECT	ing. Negrea V.		Data:	Titlu plansa:	Plansa
PROIECTAT	ing. Gonciarov A.		2008	Cisnea	nr.7
DESENAT	Teh.Marius N.				

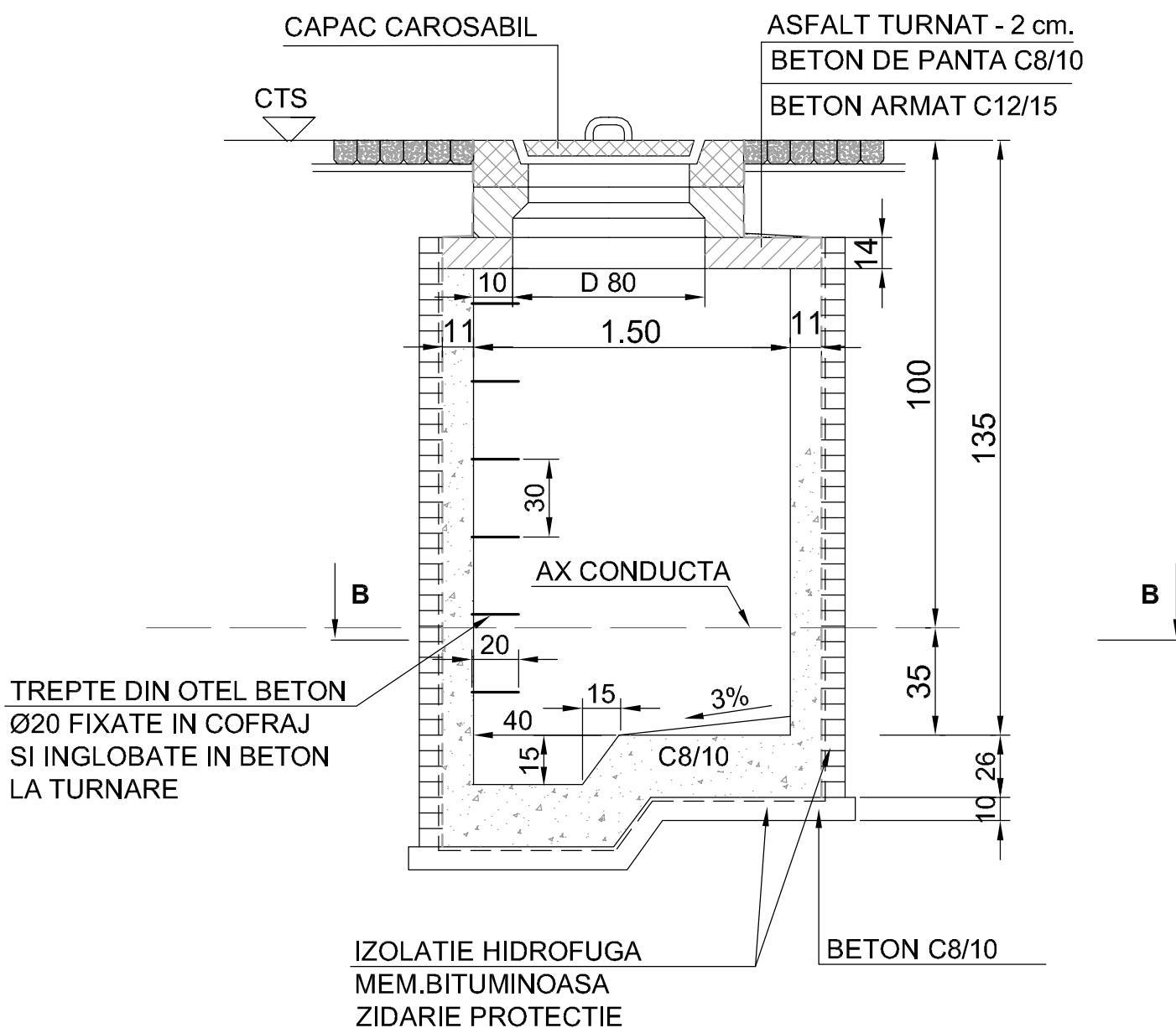
**BLOCULUI DE BETON PENTRU INGLOBAREA CUTIEI  
HIDRANTULUI SUBTERAN DE INCENDIU  
SECȚIUNEA A - A**



EXPERT TEHNIC					
VERIFICATOR					
VERIFICATORI EXPERT	NUME	SEMNAȚURA	CERINȚA	REFERAT/EXPERTIZA NR./DATA	
<b>SC MUSTY &amp; HD SRL RESITA</b> jud. Caras-Severin, str. lălelelor nr.2 tel/fax:0255/211212				Beneficiar: PRIMĂRIA COMUNEI LAPUSNICEL, JUDEȚUL CARAS-SEVERIN	Proiect 1/L/2008
SPECIFICAȚIE	NUME	SEMNAȚURA	Scara: 1:20	<b>ALIMENTARE CU APA ÎN LOCALITATEA LAPUSNICEL, JUDEȚUL CARAS SEVERIN</b>	Faza S.F.
ȘEF PROIECT	ing. Negrea V.				
PROIECTAT	ing. Gonciarov A.		Data: 2008	Titlu planșă: Hidrânt subteran	Planșă nr.8
DESENAT	Teh. Marius N.				

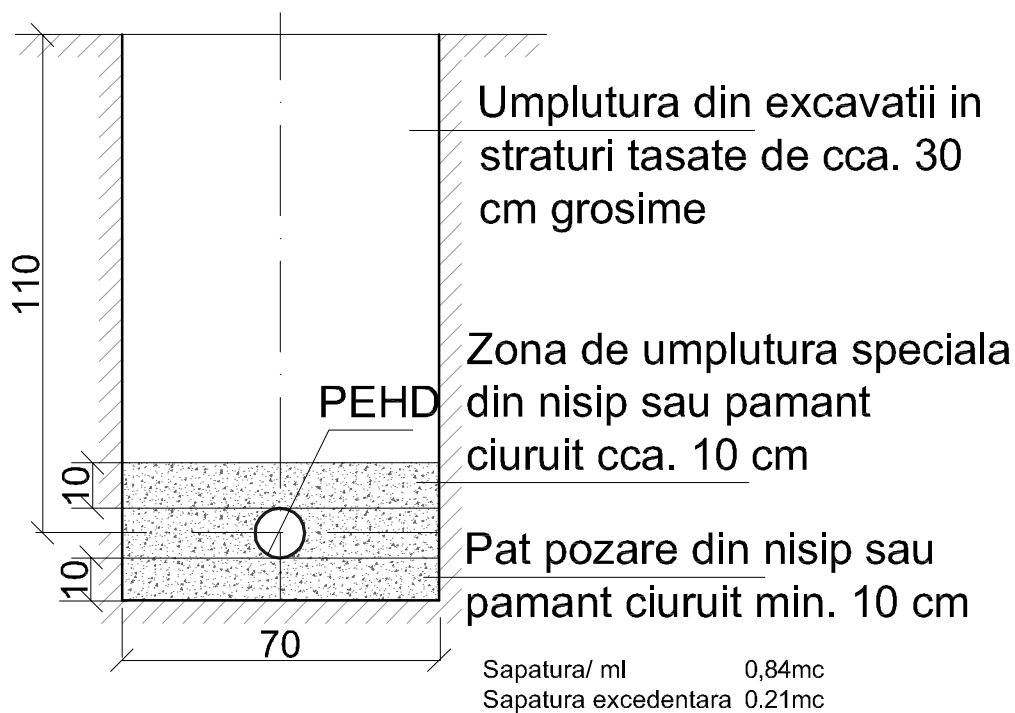


## CAMIN CAROSABIL



EXPERT TEHNIC					
VERIFICATOR					
VERIFICATORI EXPERT	NUME	SEMNETURA	CERINTA	REFERAT/EXPERTIZA NR/DATA	
<b>SC MUSTY &amp; HD SRL RESITA</b> jud.Caras-Severin, str.lalelelor nr.2 tel/fax:0255/211212				Beneficiar:	Proiect
				PRIMĂRIA COMUNEI LAPUSNICEL, JUDEȚUL CARAS-SEVERIN	1/L/2008
SPECIFICAȚIE	NUME	SEMNETURA	Scara:	ALIMENTARE CU APA ÎN LOCALITATEA LAPUSNICEL, JUDEȚUL CARAS SEVERIN	Faza S.F.
ȘEF PROIECT	ing. Negrea V.		1:20		
PROIECTAT	ing. Goncearov A.		Data:	Titlu plansa: Camin carosabil Di=1,5m	Plansa nr.9
DESENAT	Teh.Marius N.		2008		

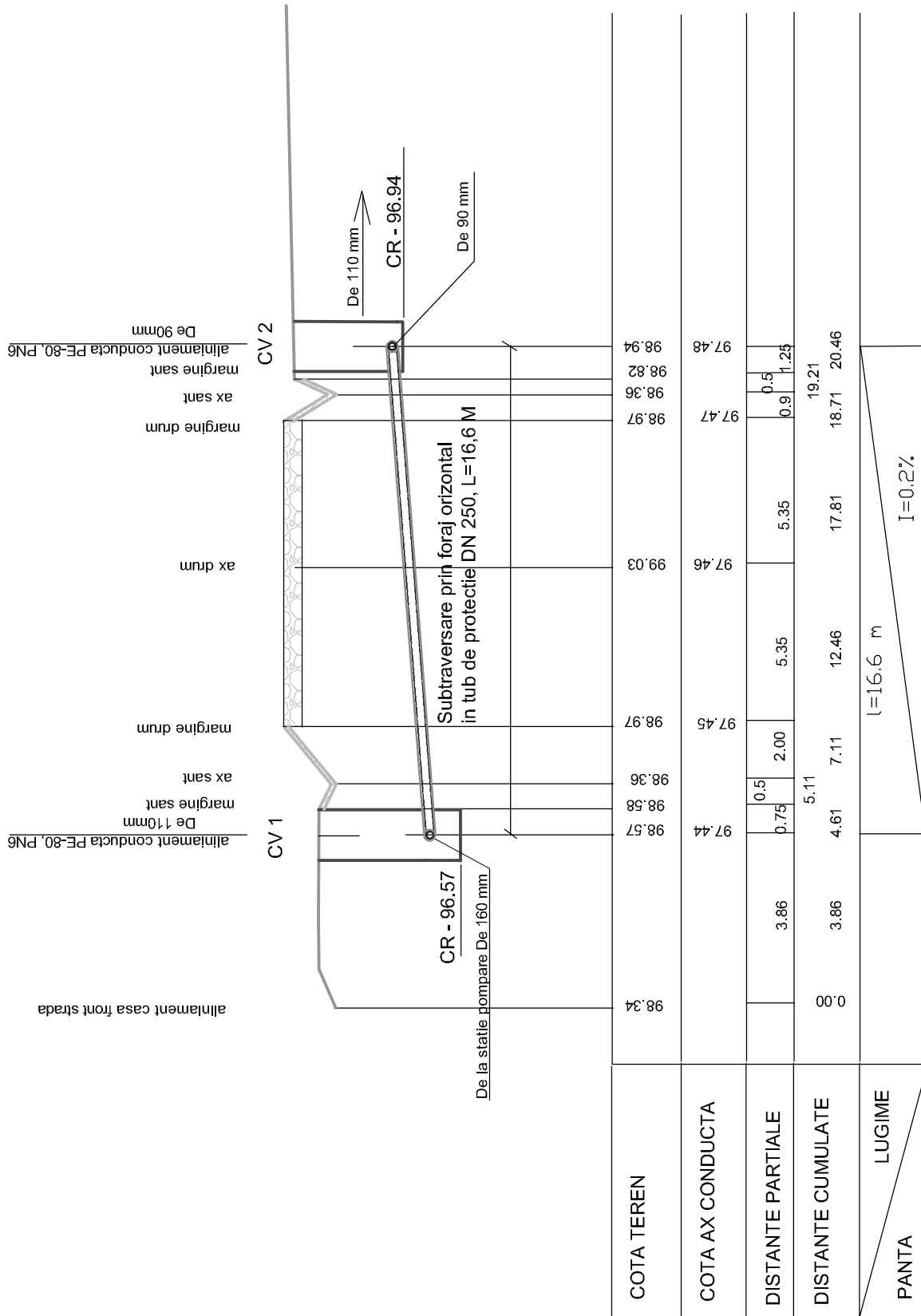
## SECTIUNE TIP EXCAVATII



### NOTA

- Se atrage atentia in mod special asupra necesitatii respectarii "Regulamentului privind protectia si igiena mediului in constructii" aprobat de M.L.P.A.T. cu ordinul 9/15.03.1993;
- in toate cazurile de intersectie a lucrarilor proiectate cu retele de gospodarie subterana existente si nesemnificate in planul de situatie, constructorul si beneficiarul nu vor accepta modificarea traseului fara a anunta in prealabil proiectantul lucrării;
- conform dispozitiilor legale in vigoare constructorul va incepe executia lucrarilor de terasamente numai pe baza unui acord scris incheiat cu toate unitatile care detin gospodaria subterana ( cabluri electrice, cabluri telefonice, conducte de gaz, canale termice, etc.);
- sapaturile vor fi astfel executate incat sa previna prabusirea peretilor, concomitent se va realiza si sprijinirea malurilor pe toata lungimea transeii de lucru;
- la executia lucrarilor de sapatura si la realizarea sprijinirilor se va da atentie respectarii normelor specifice de protectia muncii;
- in zonele de intersectie cu retelele subterane semnalate in planul de situatie se vor executa sondaje pentru determinarea exacta a traseului conductelor, iar sapaturile se vor executa manual. Pozarea retelei de canal se face respectand distantele legale fata de conductele subterane existente;
- in timpul executiei lucrarilor de executie canalizare si in exploatarea acestora executantul si beneficiarul vor respecta prevederile legale in vigoare la data respectiva privitoare la protectia muncii, la siguranta circulatiei, precum si toate indicatiile de detaliu din partea scrisa a proiectului.

EXPERT TEHNIC					
VERIFICATOR					
VERIFICATORI EXPERT	NUME	SEMNATURA	CERINTA	REFERAT/EXPERTIZA NR/DATA	
<b>SC MUSTY &amp;HD SRL RESITA</b> jud.Caras-Severin, str.lalelelor nr.2 tel/fax:0255/211212				Beneficiar: PRIMĂRIA COMUNEI LAPUSNICEL, JUDEȚUL CARAS-SEVERIN	Proiect 1/L/2008
SPECIFICAȚIE	NUME	SEMNATURA	Scara: %	ALIMENTARE CU APA ÎN LOCALITATEA LAPUSNICEL, JUDEȚUL CARAS SEVERIN	Faza S.F.
ȘEF PROIECT	ing. Negrea V.				
PROIECTAT	ing. Gonciarov A.		Data: 2008	Titlu plansa: Sectiune tip excavatii	Plansa nr.10
DESENAT	Teh.Marius N.				



**NOTA:**

Distanța minima ax drum și ax conducta = 1,50 m  
Cota de nivel -Z- a terenului în plan de referință

EXPERT TEHNIC					
VERIFICATOR					
VERIFICATORI EXPERT	NUME	SEMNATURA	CERINTA	REFERAT/EXPERTIZA NR/DATA	
<b>SC MUSTY &amp; HD SRL RESITA</b> jud. Caras-Severin, str. lălelelor nr.2 tel/fax:0255/211212				Beneficiar:	Proiect 1/L/2008
				PRIMĂRIA COMUNEI LAPUSNICEL, JUDEȚUL CARAS-SEVERIN	
SPECIFICAȚIE	NUME	SEMNATURA	Scara: %	ALIMENTARE CU APA ÎN LOCALITATEA LAPUSNICEL, JUDEȚUL CARAS SEVERIN	Faza S.F.
ȘEF PROIECT	ing. Negrea V.				
PROIECTAT	ing. Gonciarov A.		Data: 2008	Titlu planșă: Subtraversare drum	Planșă nr.11
DESENAT	Teh. Marius N.				