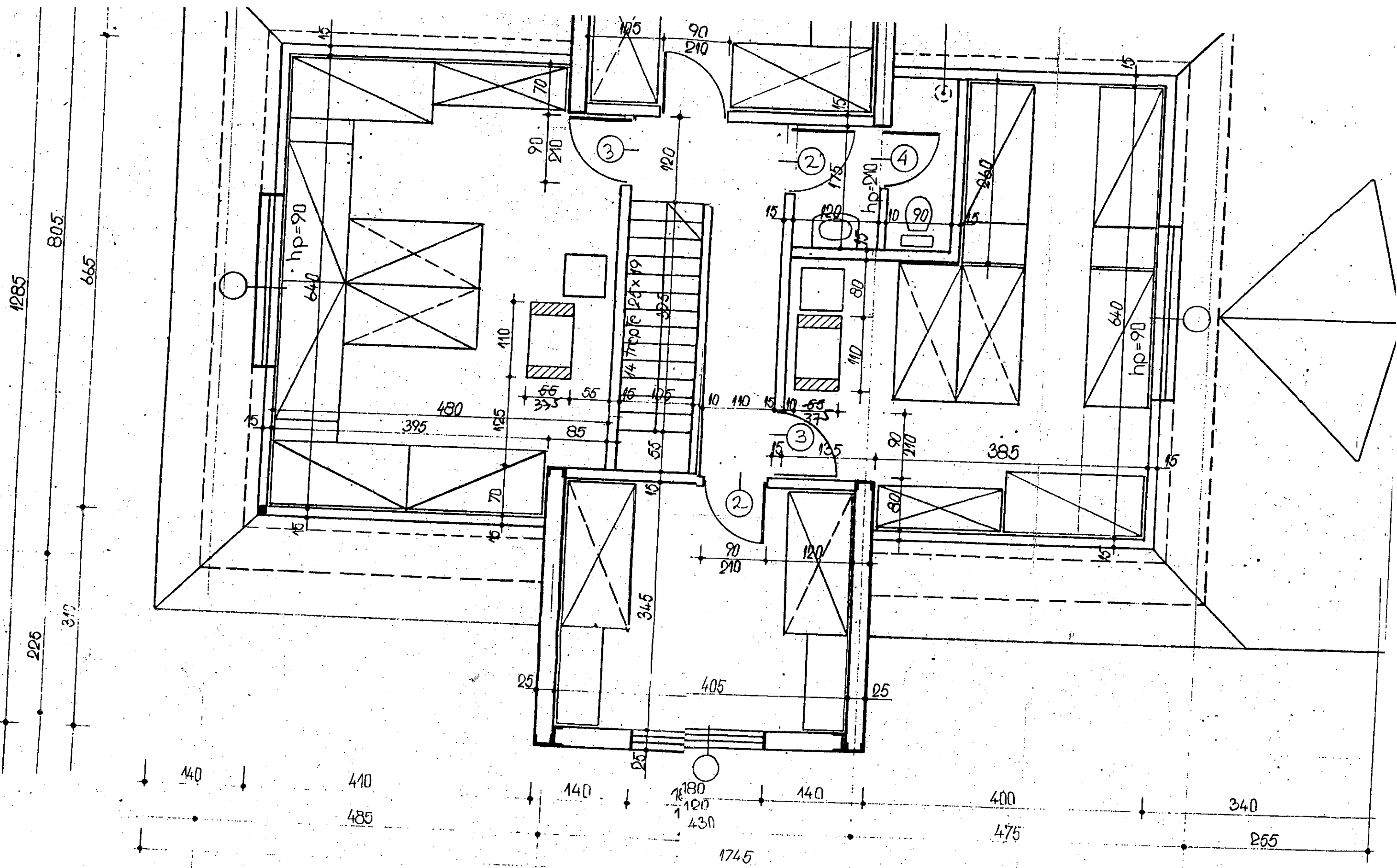


LEGENDA PARTER

- 1 PERETI EXTERIORI DE LEMN EXISTENTI
- 2 PERETI EXTERIORI DE LEMN -NOI
- 3 COMPARTIMENTARI DIN RIGIPS DE : cm
- 4 COS DE FUM DIN ZIDARIE DE CARAMIDA



sc PROSPECT srl REPARATII CAPITALE SI AMENAJARI PR.NR
 str. MATEI MILLO nr. 7 - CRAIOVA COMPLEX AGROMONTANOCLOGIE RINCA-NOVACI
 tel.-fax : 004-051-133 134

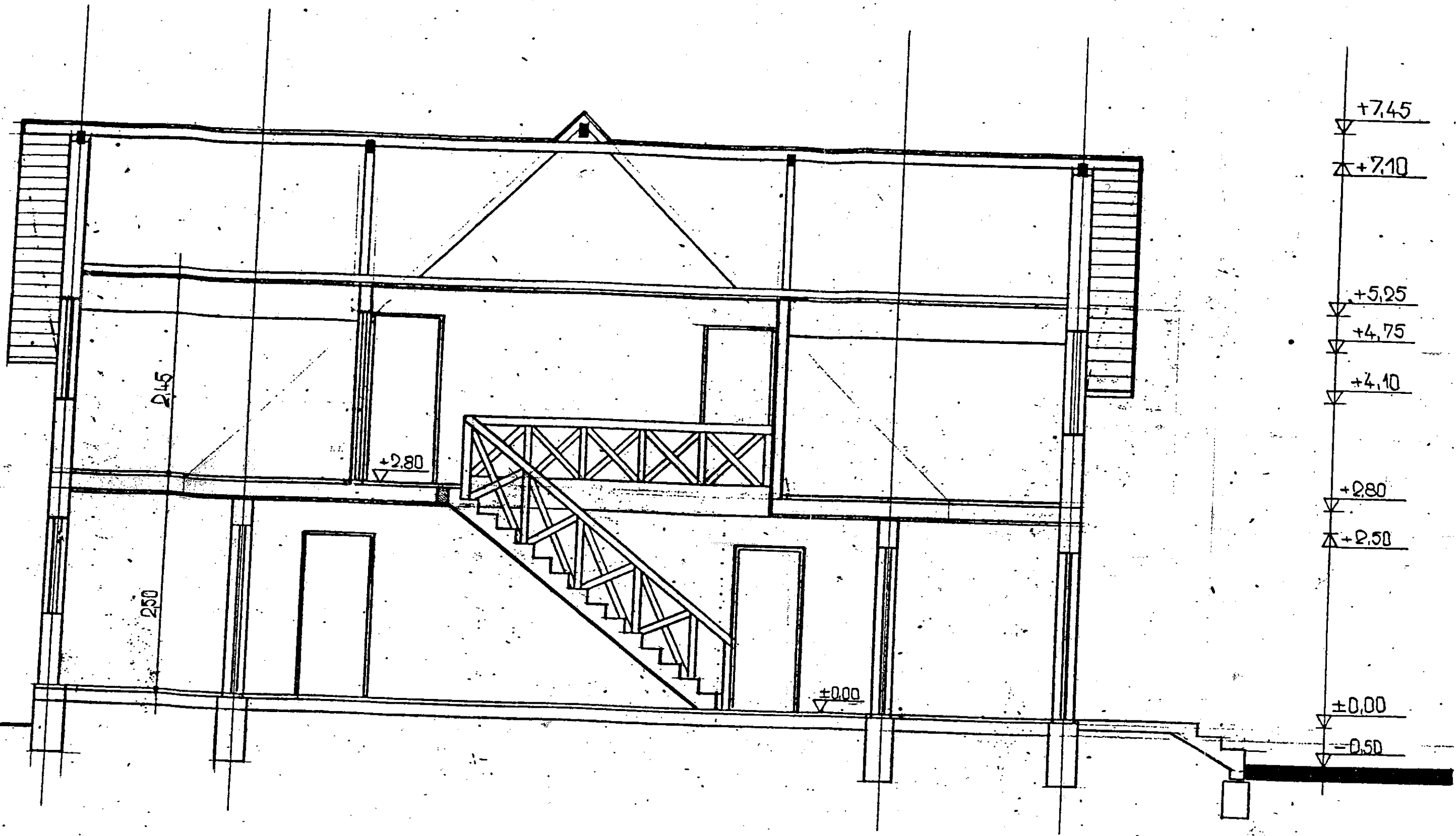



LEGENDA MANSARDA

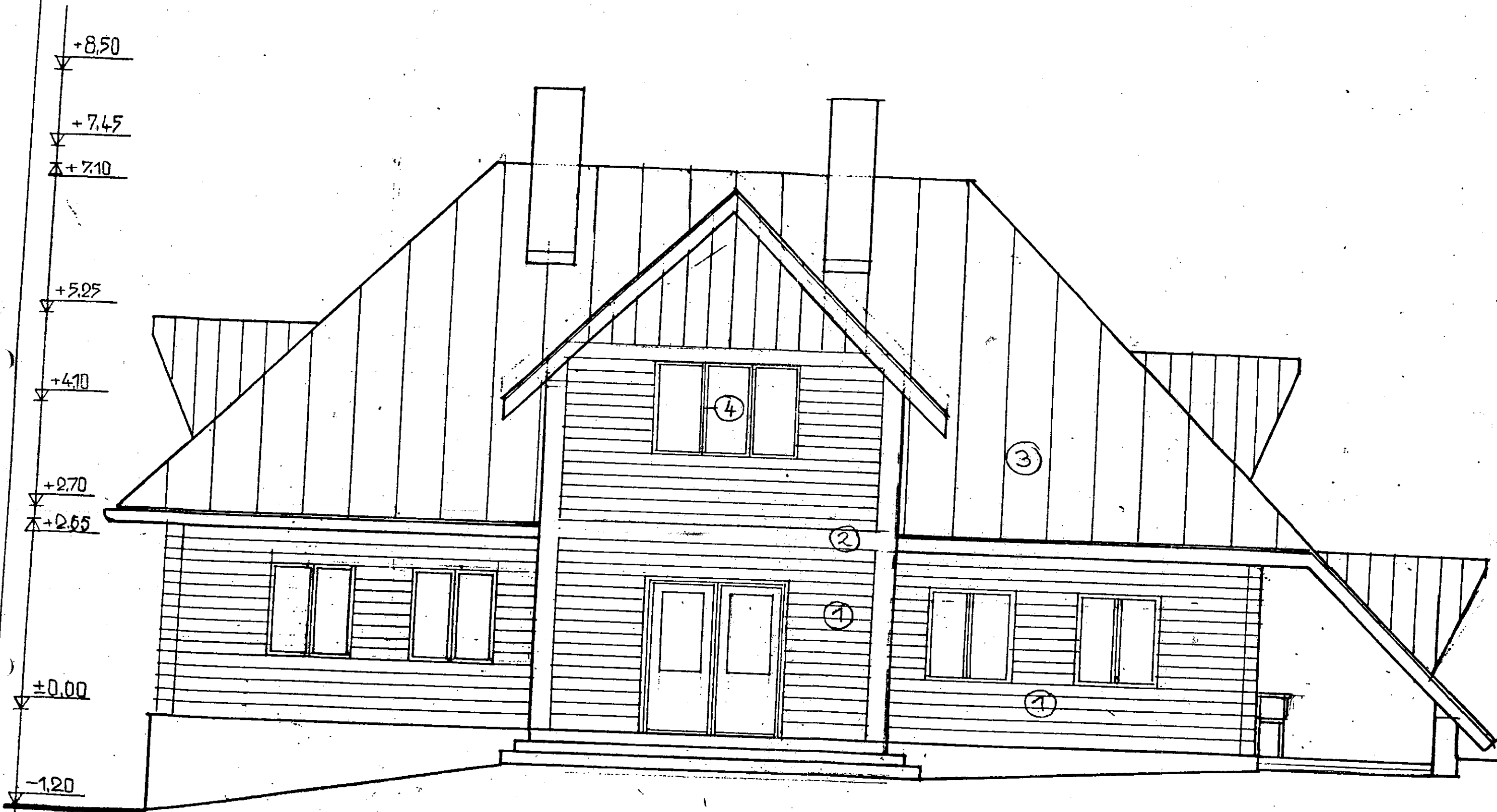
- 1 PERETI EXTERIORI DE LEMN- NOI
- 2 COMPARTIMENTARI DIN RIGIPS DE 10 cm
- 3 COS DE FUM DIN ZIDARIE DE CARAMIDA
- 4 INVELITOARE DE TABLA ZINCATA

	sc PROSPECT srl		REP/
	str. MATEI MILLO nr. 7 - CRAIOVA		COMPI
tel.-fax : 004-051-133.130		BENE	
PROSPECT	SEF PROIECTANT PROIECTANT	CRISTIAN CRISTIAN	PL

SCARA 1/50
DATA AUG 97




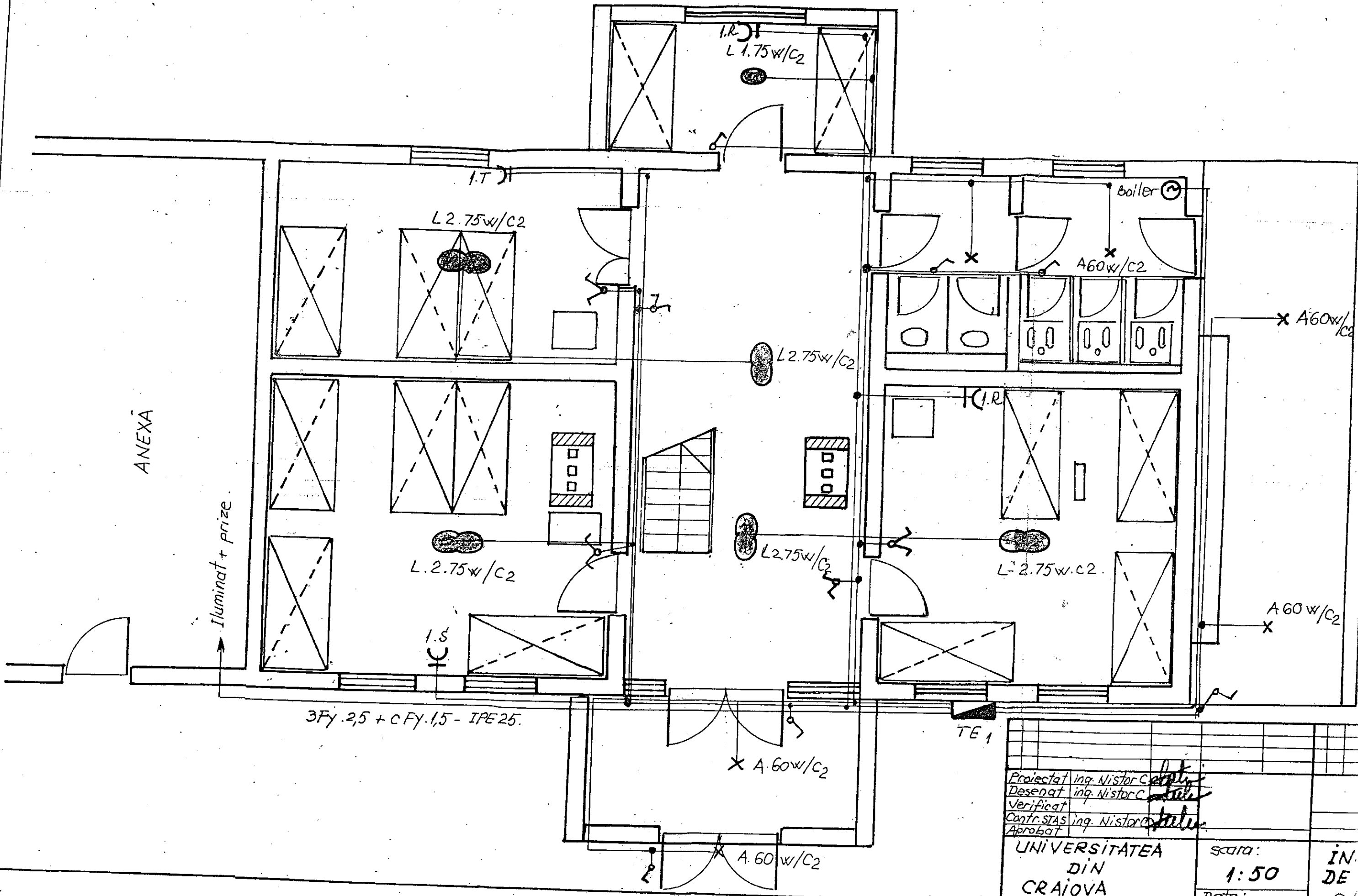
 PROSPECT	sc PROSPECT srl str. MATEI MILLO nr. 7 - CRAIOVA tel.-fax : 004-051-133.130		REPARATII CAPITALE SI AMENAJARI COMPLEX AGROMONTANVOLOGIE RINCA-NOVACI BENEFICIAR UNIVERSITATEA CRAIOVA	PR.NR/AN 23/1998
	SE PROIECTIA IN DIM. COPII PROIECTATA DE CODREA DEJAN	SCARA 1/50 DATA AUG 96	SECTIUNE B-B PT A5	



LEGENDA

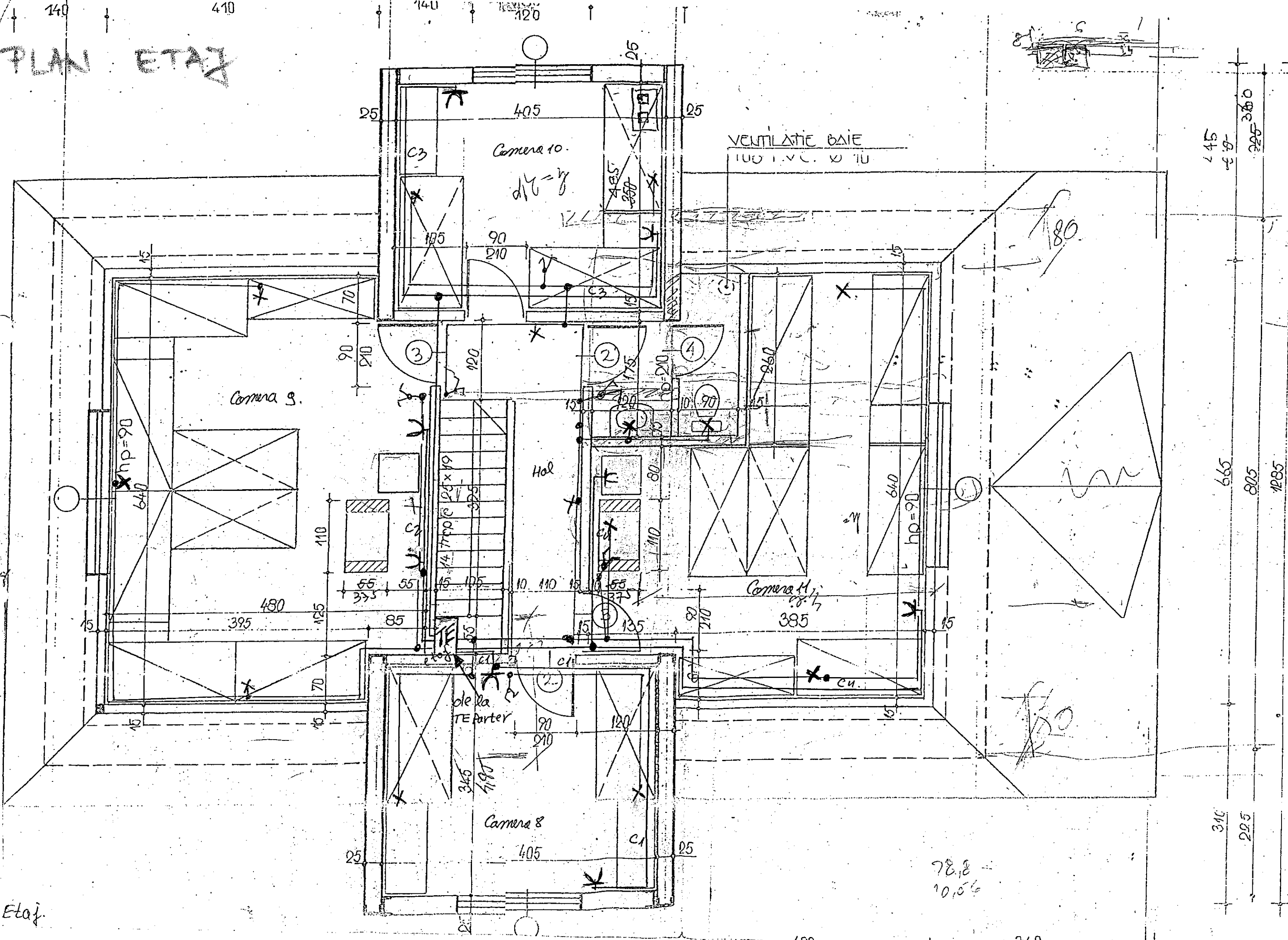
- ① LEMN APARENT - BAITUIT - IGNIFUGAT
- ② PLACAJ LEMN
- ③ INVELITOARE TABLA ZN
- ④ TAMPLARII DE LEMN

 PROSPECT	sc PROSPECT s.r.l. str. MATEI MILLO nr. 7 - CRAIOVA tel.-fax : 004-051-133.130	REPARATII CAPITALE SI AMENAJARI COMPLEX AGROMONTANOLOGIE RINCA-NOVACI BENEFICIAR UNIVERSITATEA CRAIOVA	PR.NR/AN 23/1996
	DE PROIECTIA CUM CRITIU PROIECTIA CUM CRITIU	SCARA 1/50 DATA 1996	FATADA PRINCIPALA



Proiectat	ing. Nistor C. <i>[Signature]</i>	
Desenat	ing. Nistor C. <i>[Signature]</i>	
Verificat		
Contr. STAS	ing. Nistor C. <i>[Signature]</i>	
Aprobat		
UNIVERSITATEA DIN CRAIOVA		
scara:	1:50	IN. DE CAL.
Data:		

PLAN ETAJ



Etaj

78,8
10,56

445
225
300

665
805
1285

310
225

340